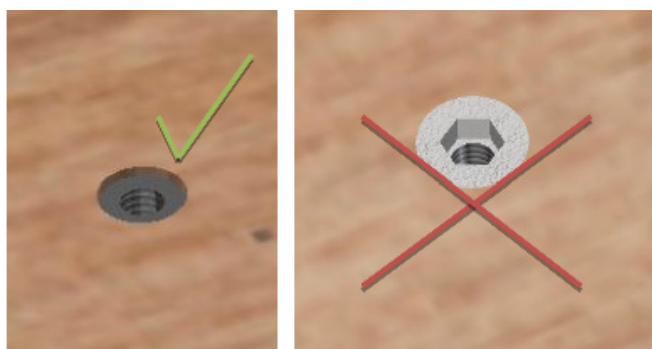
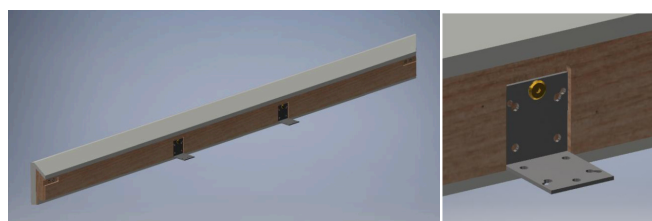


AKVA Modulex & AKVA Nordic con testiera

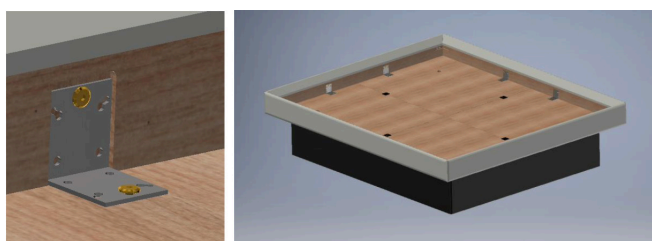
1. Assemblare la base. (Vedere anche le istruzioni di montaggio delle basi Akva).
2. Le piastre di fondo vengono posizionate sulla base e unite alle piastre a 4 gambe. Il lato delle piastre di fondo che deve essere rivolto verso l'alto è quello con le boccole filettate, come mostrato in queste immagini.



3. Telaio imbottito: le parti del telaio del letto sono assemblate con staffe angolari. A questo punto devono essere serrate solo in modo lasco.



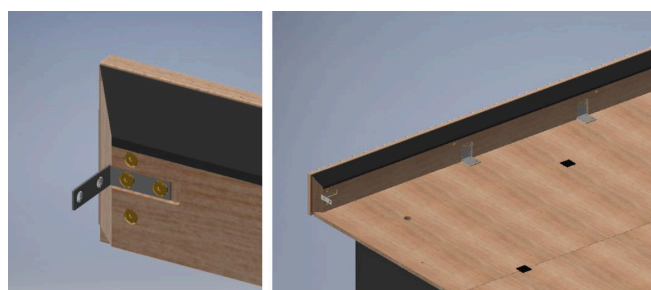
4. Le parti del telaio sono posizionate sulle piastre inferiori, ma le viti non devono essere serrate a fondo in questo momento.



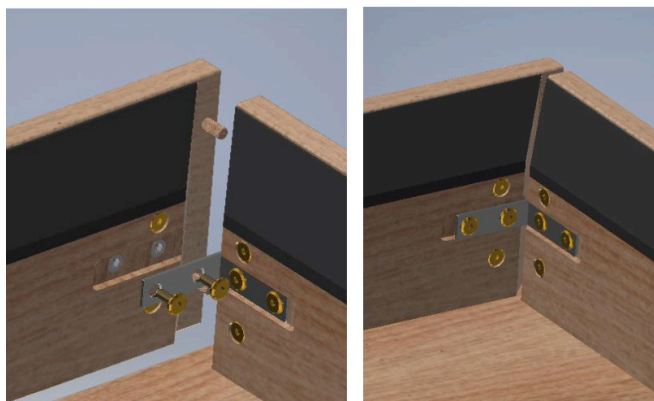
5. Le staffe angolari vengono serrate allentate agli angoli. Poi, una alla volta, le viti di ogni angolo vengono serrate saldamente. È importante iniziare con le viti interne. Successivamente, tutte le staffe angolari devono essere serrate saldamente.



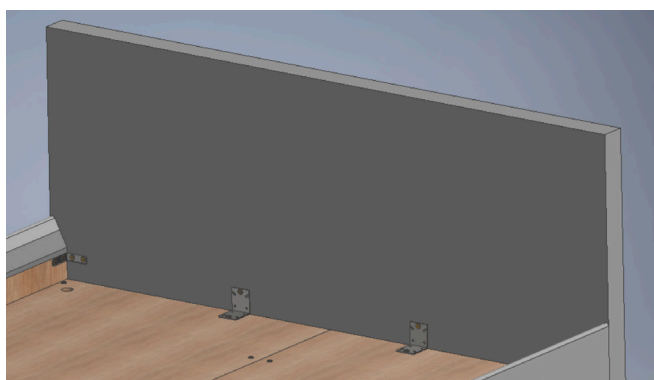
6. Telaio in legno: le parti del telaio sono assemblate con angolari che devono essere serrati saldamente. Quindi avvitarle le staffe angolari alle piastre di fondo, posizionare le parti del telaio e avvitarle alle piastre di fondo, ma non ancora al 100%.



7. I tasselli e le staffe angolari sono posizionati nelle parti del telaio che contengono il coperchio e l'alimento. Queste parti vengono posizionate sul letto e fissate alle parti laterali lunghe del telaio. Infine, serrare saldamente tutte le viti.



8. La testata è dotata di una staffa angolare in ogni angolo e di due fissate alla base.

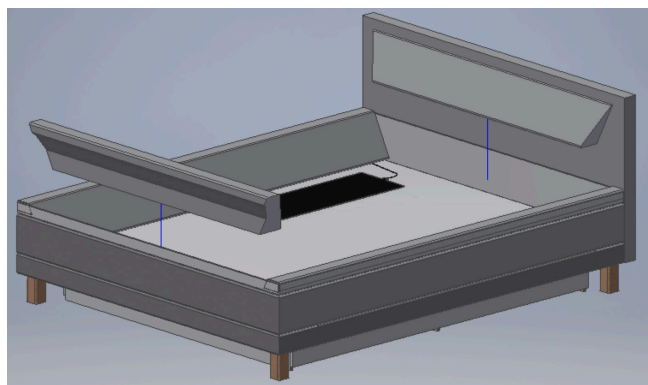
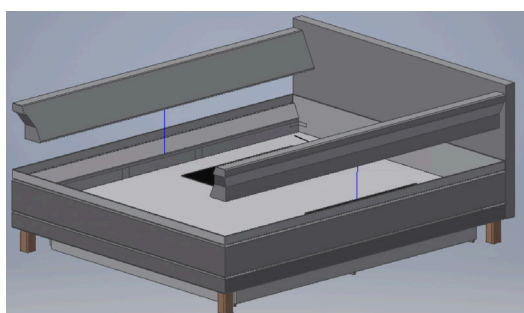


9. La parte inferiore del coperchio è posizionata con il logo AKVA all'estremità del piede. Il coperchio superiore viene chiuso con una cerniera e messo da parte. Le palette di fissaggio vengono inserite nei fori della parte inferiore del coperchio e fissate alle piastre di fondo.

10. All'inizio si inseriscono nella copertura i lati lunghi del telaio in schiuma, poi le parti terminali della testa e dei piedi.

Modulex/Nordic ha i lati sloping, mentre Modulex Q/Nordic Q ha i lati dritti.

Nota: la sezione sottile è posizionata accanto alla testata del letto.



11. Il riscaldatore (o i riscaldatori) viene posizionato e il cavo viene condotto sotto il telaio in schiuma e attraverso il foro nella parte inferiore del coperchio. (Prima di installare il riscaldatore, consultare le istruzioni di montaggio del riscaldatore Akva Vital Electronics).

12. La fodera di sicurezza Zipliner viene inserita nel letto e chiusa con una cerniera sul rivestimento.

13. Se si tratta di un letto con sistema a doppio materasso, il divisorio viene posizionato al centro.

14. Il materasso o i materassi ad acqua vengono inseriti nella fodera di sicurezza. (Vedere le istruzioni per i materassi ad acqua).

15. Dopo aver riempito il materasso, rimosso l'aria in eccesso e aggiunto una o due bottiglie di Long Life, si chiude il coperchio superiore con una cerniera.

16. Life, la copertura superiore viene chiusa con una cerniera nella parte inferiore. (Vedere le istruzioni per le fodere).